

Multi pièces H & H

INC.

HYDRAULIQUE - PNEUMATIQUE - INDUSTRIEL

présente le

ADD-A-VALVE®

Dispositif de fermeture d'urgence

de **Jomar** 



ADD-A-VALVE®

Description

Dispositif de fermeture d'urgence pour tuyau en cuivre élimine l'arrêt complet des installations. Permet le remplacement d'une valve défectueuse ou l'installation d'une nouvelle valve pour eau chaude ou froide en 30 minutes ou moins sans la nécessité de fermer l'eau.

Modèle

ADD-A-VALVE® est disponible en 6 modèles. (Voir page jointe)

Spécifications

Une valve peut être remplacée ou installée sur une ligne à eau chaude (220°F/104°C) ou froide, System H2O Glycol, sous pression de 0 à 250PSI/17 bar Max. sur tuyau de cuivre de type M, L et K.

- Élimine l'arrêt complet des installations
- Disponible en 6 grandeurs variant de 1/2" à 2"
- Bouchon de nettoyage en dessous sert de robinet
- Ball valve de modèle S-100-DUE inclus
- Joint de ruban adhésif Gore-Tex® PTFE OU "Tighter-than-Tite" inclus
- Brevets Canadien et Américain

Note

Dans un bâtiment à plusieurs étages, toutes les pompes, la canalisation principale et circulateurs doivent être fermés avant l'installation

Opération

Une fois installé, le ADD-A-VALVE fait partie du réseau de tuyau en cuivre en permanence. Le bouchon de nettoyage sert aussi de robinet pour la ligne. Les moteurs de perceuse ne devraient pas être utilisés sur le ADD-A-VALVE. L'utilisation d'une perceuse électrique libérera Jomar de toute responsabilité.

Attention

Jomar demande que l'installateur du ADD-A-VALVE visionne le CD/video traitant de la méthode d'installation appropriée avant de procéder. L'installateur du ADD-A-VALVE sera le seul responsable pour toute défectuosité liée à une mauvaise installation de l'appareil. Jomar ne sera pas tenu responsable et ne fournira ni remboursement, ni échange d'un appareil ADD-A-VALVE mal installé.

Note: Les informations contenues dans ce document sont sujettes à changement sans préavis.

Multi pièces H & H

INC.

214 rue Roy, St-Eustache, Qc, (450)473-1258

WWW.MULTIPIECESHH.COM

Multipièces H & H INC.

HYDRAULIQUE - PNEUMATIQUE - INDUSTRIEL

présente le

ADD-A-VALVE®

Dispositif de fermeture d'urgence

de **Jomar** 

Description

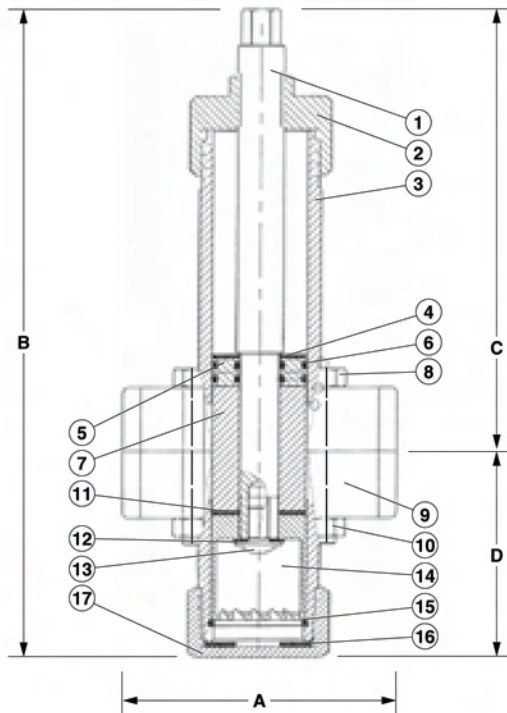
Dispositif de fermeture d'urgence pour tuyau en cuivre élimine l'arrêt complet des installations. Permet le remplacement d'une valve défectueuse ou l'installation d'une nouvelle valve pour eau chaude ou froide en 30 minutes ou moins sans la nécessité de fermer l'eau.

Dimensions en pouces

No.	Dimensions	A	B(ouvert)	B(fermé)	C	D
800-103ADD	1/2"	1.97	6.81	5.13	5.18	1.63
800-104ADD	3/4"	2.28	8.31	6.25	6.37	1.94
800-105ADD	1"	2.64	10.19	7.63	7.50	2.69
800-106ADD	1-1/4"	3.27	11.81	8.81	9.06	2.75
800-107ADD	1-1/2"	3.61	13.75	10.31	6.87	3.44
800-108ADD	2"	4.44	16.75	12.31	12.69	4.06

Spécifications des matériaux

No.	Item	Matériel	Quantité
1	Tige	Acier Inoxydable 316	1
2	Support à tige	Laiton Forgé	1
3	Demi Corps supérieur	Laiton Forgé	1
4	Joint	Acier	1
5	Support à O-Ring	Laiton	2
6	O-Ring	Viton	2
7	Bouchon	Viton	1
8	Boulon	Acier Inoxydable 304	4
9	Demi Corps inférieur	Laiton Forgé	1
10	Écrous	Acier Inoxydable 304	4
11	Joint	Acier	1
12	Joint	Acier	1
13	Boulon de couteau	Acier Inoxydable 304	1
14	Coueau	Acier Inoxydable 316	1
15	Bague de siège	Acier Inoxydable 304	1
16	Joint	Viton	1
17	Bouchon inférieur	Laiton	1



Cote de Pression

250 PSI / 17 Bar Max.

220°F

Garantie

La compagnie, pour une période d'un an à partir de la date d'expédition, garanti le bon fonctionnement de chaque produit à l'acheteur original compte tenu d'une utilisation normale et d'une maintenance appropriée.

Note: Les informations contenues dans ce document sont sujettes à changement sans préavis.

Multipièces H & H INC.

214 rue Roy, St-Eustache, Qc, (450)473-1258

WWW.MULTIPIECESHH.COM